

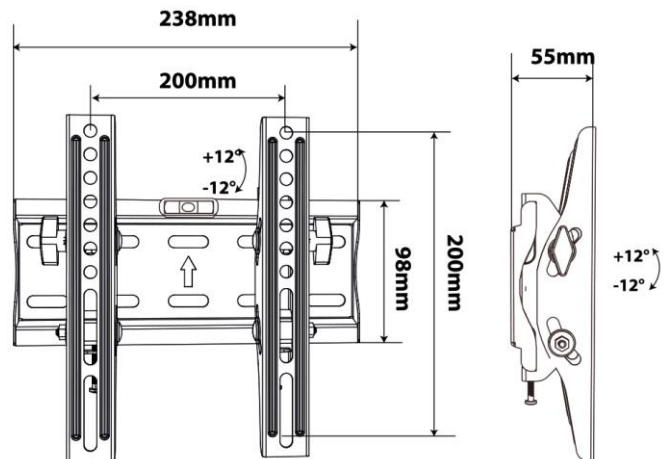
SUPPORTO x TV QUADRO 3 v2 inclinabile

ARTICOLO	COD	EAN
QUADRO 3-v2 x TV 15"-40" – attacco 20x20 max	92402634	8031220026343

CARATTERISTICHE TECNICHE



- Supporto per TV LCD/ Plasma e OLED
- Per schermi 15"-40" – max 30 kg
- Attacchi da 5x5 a 20x20 max
- Inclinabile +/- 12°
- Compatibile con i nuovi TV serie OLED
- Completo di kit viti per il fissaggio
- Colore nero
- Completo di vite blocca TV
- Livella incorporata per un migliore posizionamento del supporto sul muro
- Garanzia di 2 anni



- Scheda tecnica prodotto Bravo Europe net -

Europe net s.r.l.

Via della Palmarola, 64
00135 Roma – Italy
tel. +39 06 30944097
fax +39 06 3091811

P.IVA 06558051006
CAP.SOC. 90.000 EURO I.V.
Iscr.Trib. Roma 06558051006
C.C.I.A.A. Roma REA 975674

bravo@europenet.it

www.europenet.it