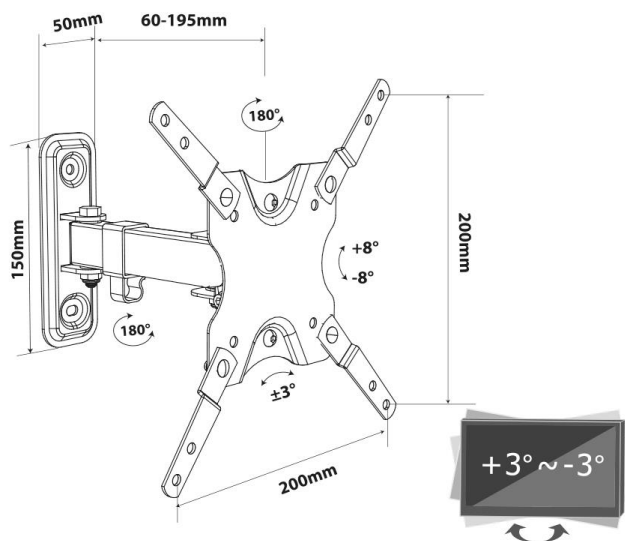


BR-LED 9 v2 SUPPORTO PER TV

ARTICOLO	COD	EAN
BR-LED 9-v2	92402637	8031220026374



NB: Possibilità di correzione dell'allineamento orizzontale della TV di +/-3° anche dopo l'installazione a muro

CARATTERISTICHE TECNICHE

- Supporto a muro per TV Plasma/LCD 13''-42''
- Attacchi da 7,5x7,5 a 20x20 max
- Inclinazione +5°/-12°
- Rotazione ± 90°
- Possibilità di correzione allineamento orizzontale ±3°
- Sistema di gestione cavi
- Completo di kit viti per il fissaggio TV
- Carico massimo 20 Kg
- Colore nero



- Scheda tecnica prodotto Bravo Europe net -

Europe net s.r.l.

Via della Palmarola, 64
00135 Roma - Italy
tel. +39 06 30944097
fax +39 06 3091811

P.IVA 06558051006
CAP.SOC. 90.000 EURO I.V.
Iscr.Trib. Roma 06558051006
C.C.I.A.A. Roma REA 975674

bravo@europenet.it

www.europenet.it