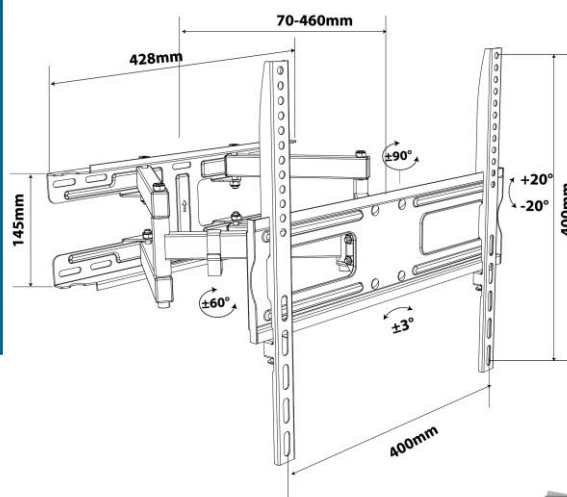


# BR-LED 12 v2 SUPPORTO PER TV

| ARTICOLO     | COD      | EAN           |
|--------------|----------|---------------|
| BR-LED 12-v2 | 92402639 | 8031220026398 |



NB: Possibilità di correzione dell'allineamento orizzontale della TV di  $\pm 3^\circ$  anche dopo l'installazione a muro



## CARATTERISTICHE TECNICHE

- Supporto a muro per TV Plasma/LCD 32"-75"
- Attacchi da 10x10 a 40x40 max
- Inclinazione  $+5^\circ/-15^\circ$
- Rotazione  $\pm 60^\circ$
- Possibilità di correzione allineamento orizzontale  $\pm 3^\circ$
- Sistema di gestione cavi
- Vite blocca TV
- Completo di kit viti per il fissaggio TV
- Carico massimo 40 Kg
- Colore nero



- Scheda tecnica prodotto Bravo Europe net -

### Europe net s.r.l.

Via della Palmarola, 64  
00135 Roma - Italy  
tel. +39 06 30944097  
fax +39 06 3091811

P.IVA 06558051006  
CAP.SOC. 90.000 EURO I.V.  
Iscr.Trib. Roma 06558051006  
C.C.I.A.A. Roma REA 975674

bravo@europenet.it

www.europenet.it