

ATTENZIONE !

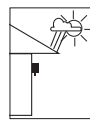
- L'installazione dell'apparecchio deve essere effettuata solamente da personale specializzato nel rispetto delle norme impiantistiche vigenti
- Prima di effettuare i collegamenti o eventuali successivi interventi assicurarsi di essere in totale assenza di tensione di rete
- Coprire o isolare ogni componente sotto tensione
- Assicurarsi che non venga data nuovamente tensione fino al termine dell'installazione



INSTALLAZIONE:

Posizionare la ricevente in modo che non sia esposta direttamente agli agenti atmosferici

- 1) Collegare i fili provenienti dall'alimentazione a 220V ai morsetti N ed L
- 2) Collegare i fili provenienti dalla lampada ai morsetti Z1 o Z2
- 3) Una volta alimentata la ricevente il led lampeggerà una volta



APPRENDIMENTO del codice CANALE Z1:

- Premere e rilasciare il tasto **SW1 una volta**, il led si accende.
- Premere il tasto del telecomando che si vuole memorizzare, il led lampeggia tre volte
- Il codice è stato memorizzato.

Se la ricevente non riceve alcun segnale esce dalla memorizzazione dopo 10 sec.

APPRENDIMENTO del codice CANALE Z2:

- Premere e rilasciare il tasto **SW1 due volte**, il led si accende.
- Premere il tasto del telecomando che si vuole memorizzare, il led lampeggia tre volte.
- Il codice è stato memorizzato.

Se la ricevente non riceve alcun segnale esce dalla memorizzazione dopo 10 sec.

CANCELLAZIONE DI UN SINGOLO CODICE:

- Premere il tasto **SW1 per 5 sec.**, rilasciare, il led si accende.
- Premere il tasto del telecomando che si vuole cancellare fino a quando il led lampeggia 3 volte.
- Il tasto è stato cancellato.

Se la ricevente non riceve alcun segnale esce dalla procedura dopo 10 sec.

CANCELLAZIONE DI TUTTI I CODICI:

- Premere il tasto **SW1 fino a quando si accende il led (10 sec)**, rilasciare, il led lampeggia 5 volte.
- Tutti i tasti sono stati cancellati.

Il tempo di durata in modalità monostabile torna ad essere di 4 sec.

MODALITA' BISTABILE/MONOSTABILE:

Modalità Bistabile Canale Z1

- Togliere il jumper dalla posizione 1-2, il canale Z1 sarà settato in modalità Bistabile.

Modalità Bistabile Canale Z2

- Togliere il jumper dalla posizione 2-3, il canale Z2 sarà settato in modalità Bistabile.

Modalità Monostabile Canale Z1

- Inserire il jumper nella posizione 1-2, il canale Z1 sarà settato in modalità Monostabile.

Modalità Monostabile Canale Z2

- Inserire il jumper nella posizione 2-3, il canale Z2 sarà settato in modalità Monostabile.

TEMPORIZZAZIONE MODALITA' MONOSTABILE:

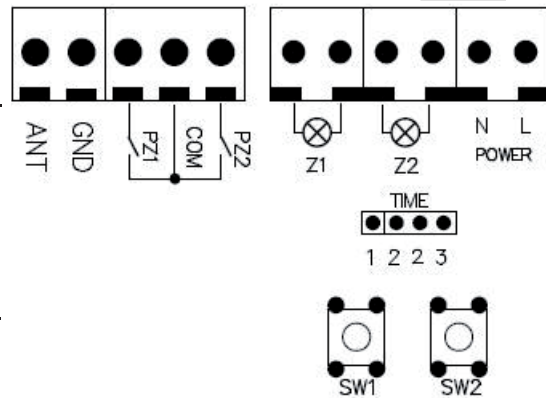
- Premere **1 volta il tasto SW2** per impostare il **tempo di Z1** e **2 volte il tasto SW2** per impostare il **tempo di Z2**, il led si accende e inizia il conteggio del timer (utilizzare un cronometro per controllare il tempo trascorso).

- Premere nuovamente il tasto **SW2** per interrompere il conteggio del timer e memorizzare il tempo in cui le luci dovranno rimanere accese, il led lampeggia tre volte.

Il tempo di durata di default è di 4 sec, può essere modificato con la procedura sopra indicata per portarlo fino ad un massimo di 4 min.

La ricevente può essere comandata oltre che con il telecomando anche tramite un pulsante da collegare, per il **canale Z1, a COM e PZ1** e, per il **canale Z2, a COM e PZ2**.

La modalità di funzionamento rimane la stessa precedentemente impostata.



ATENÇÃO!

- O aparelho deve ser utilizado apenas por pessoal especializado em conformidade com as normas em vigor
- Antes de efectuar as ligações ou quaisquer intervenções subsequentes tenha a certeza da ausência de tensão de linha
- Cobrir ou isolar cada componente sob tensão
- Certifique-se de que não existe tensão até que a instalação termine



INSTALAÇÃO:

Posicione o receptor de forma que ele não seja exposto diretamente aos agentes atmosféricos

- 1) Conecte os fios provenientes da fonte de alimentação 220V para terminais N e L
- 2) Ligue os fios da lâmpada nos terminais Z1 ou Z2
- 3) A partir do momento que muda o receptor, o led pisca 1 vez

APRENDIZAGEM CÓDIGO Z1:

- Pressione e solte o botão **SW1 uma vez**, o LED acende-se.
- Pressione o botão no controle remoto que você deseja memorizar, o led piscará 3 vezes
- O código foi salvo.

Se o receptor não recebe qualquer sinal, saia da memorização depois de 10 seg.

APRENDIZAGEM CÓDIGO Z2:

- Pressione e solte o botão **SW1 duas vezes**, o LED acende-se.
- Pressione o botão no controle remoto que você deseja memorizar, o led pisca 3 vezes.
- O código foi salvo.

Se o receptor não recebe qualquer sinal saia da memorização depois de 10 seg.

CANCELAMENTO DE CÓDIGO ÚNICO:

- Pressione a tecla **SW1 para 5 seg.**, solte, o LED acende-se.
- Pressione o botão no controle remoto que você deseja excluir até que o led pisca 3 vezes.
- A chave foi excluída.

Se o receptor não receber qualquer sinal deixe o procedimento após 10 seg.

CANCELAMENTO DE TODOS OS CÓDIGOS:

- Pressione a tecla **SW1 até que o LED se acenda (10 seg)**, solte, o led piscará 5 vezes.
- Todas as chaves foram canceladas.

O tempo de duração em modo MONOESTÁVEL novamente por 4 seg.

MODO BIESTÁVEL/MONOESTÁVEL:

Modo Biestável Canal Z1

- Remova o jumper da posição 1-2, o canal será definido no modo biestável Z1

Modo Biestável Canal Z2

- Remova o jumper da posição 2-3, o canal Z2 será definido no modo biestável

Modo Monoestável Canal Z1

- Inserir o jumper na posição 1-2, o canal Z1 será definido no modo monoestável

Modo Monoestável Canal Z2

- Inserir o jumper na posição 2-3, Z2 será definido no modo monoestável

SINCRONISMO DE MODO MONOESTÁVEL:

- Pressione **uma vez o botão SW2** para definir o **tempo Z1** e pressione **2 vezes o botão SW2** para definir o **tempo Z2**, o LED acende e começa o temporizador (use um cronômetro para verificar o tempo decorrido).

- Pressione de novo o botão **SW2** para parar o temporizador e armazenar o tempo em que as luzes serão, ligadas, o LED pisca três vezes.

A duração padrão é de **4 seg**, pode ser alterado usando o procedimento acima para trazê-lo até **4 min**.

O receptor pode ser operado com o controle remoto através de um botão conectado para **COM e PZ1 (Canal Z1)** e **COM e PZ2 (Canal Z2)**

O modo de funcionamento permanece o mesmo como definida anteriormente.